

## 1.15 TRUMPF 95

### Das kompakte, leichte und multifunktionell einsetzbare Schienensystem

TRUMPF 95 ist eine Vorhangschiene für mittelschwere bis schwere Stoffe.

#### Einsatzmöglichkeiten:

- Im Bühnen- und Studiobereich.
- Bei komplexen Schienenführungen mit Kurven und Weichen.

#### Montagearten:

- Deckenmontage.
- Rohrhakenmontage z.B. an Traversen oder Laststangen.
- Montage an Wandarmen.

#### Vorhangzugvarianten:

- Schleuderschiene.
- Seitliche Seilführung.
- Obenliegende Seilführung.
- Doppelte, obenliegende Seilführung.

Motorische Antriebe inklusive G-FRAME 54 Steuerung, für fixe und variable Geschwindigkeit:

- FRICTION-DRIVE nur für Schleuderschiene.
- TRAC-DRIVE für seitliche Seilführung, obenliegende Seilführung und doppelte, obenliegende Seilführung.

#### Abbildungen:

- 1 Schienenschnitt.
- 2 Schienenschnitt mit Laufwagen.

### Le rail multifonction : compact, léger, silencieux

TRUMPF 95 est un rail adapté pour des tissus d'un poids moyen ou lourd, et pour des éléments de décor légers.

#### Applications :

- La patience idéale pour tout type de scène ou studio TV.
- Permet de réaliser des formes complexes.

#### Types de sous-construction :

- Montage plafond / support solide.
- Montage par crochets sur tube (poutres, portées).
- Montage sur consoles murales.

#### Variantes de manoeuvre de rideau :

- Entraînement au jeté.
- Entraînement par guidage de drisse latéral.
- Entraînement par guidage de drisse supérieur.
- Entraînement par double guidage de drisse supérieur.

Entraînements motorisés et unité de commande type G-FRAME 54, pour vitesse fixe ou variable :

- FRICTION-DRIVE entraînement sans drisse.
- TRAC-DRIVE pour entraînement par guidage de drisse latéral, par guidage de drisse supérieur et par double guidage de drisse supérieur.

#### Images :

- 1 Coupe du rail.
- 2 Coupe du rail avec chariot.

### Lightweight, Compact, Versatile Track System.

TRUMPF 95: A curtain track for medium and heavy duty applications.

#### Applications:

- Perfect for stage and studio.
- Allows complex configurations such as curves and switching points.

#### Installation options:

- Direct ceiling mounting.
- Hook clamp installation for use on truss and pipe battens.
- Wall mount bracket.

#### Curtain track options:

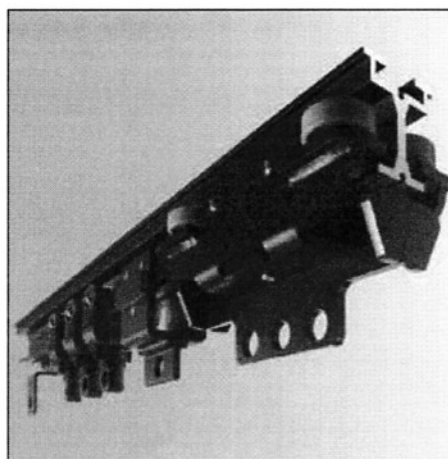
- Walk-along track.
- Side cord operation.
- Top cord operation.
- Double top cord operation.

Motor options for use with G-FRAME 54 control system (fixed or variable speed):

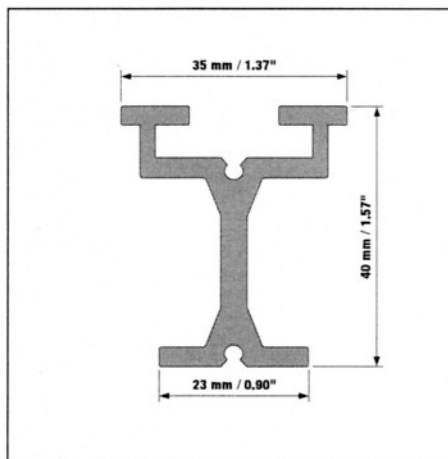
- FRICTION-DRIVE for one way operation.
- TRAC-DRIVE for side cord, top cord, and double top cord operation.

#### Images:

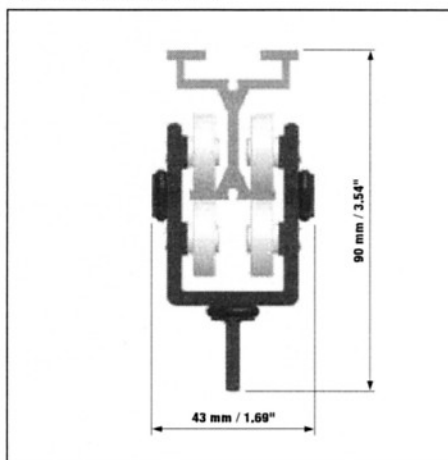
- 1 Track section.
- 2 Track section with runner.



TRUMPF 95



1 Maßstab / Echelle / Scale 1:1



2

### Technische Daten

Schiene:  
 • Eigengewicht 900 g/lm  
 • Einzellänge 6,0 m  
 • Max. Spannweite 2,0 m  
 • Min. Biegeradius 500 mm

Belastbarkeit, Spannweite 1 m:  
 • Verteilte Last 49 kg  
 • Punktlast 35 kg  
 Belastbarkeit, Spannweite 2 m:  
 • Verteilte Last 35 kg  
 • Punktlast 25 kg

Tragkraft:  
 • Zugwagen 35 kg  
 • 2-Rad-Laufwagen 10 kg  
 • 4-Rad-Laufwagen 20 kg

### Données techniques

Rail :  
 • Poids 900 g/ml  
 • Longueur des éléments 6,0 m  
 • Portée max. 2,0 m  
 • Rayon cintrage mini. 500 mm

Charge rail, portée 1 m :  
 • Charge répartie 49 kg  
 • Charge ponctuelle 35 kg  
 Charge rail, portée 2 m :  
 • Charge répartie 35 kg  
 • Charge ponctuelle 25 kg

Charge chariots :  
 • Chariot conducteur 35 kg  
 • Chariot simple 10 kg  
 • Chariot double 20 kg

### Technical Data

Track:  
 • Weight 9.6 oz/ft  
 • Length of section 19'8"  
 • Max. distance between suspensions 6'7"  
 • Min. curve radius 19.6"

Load capacity, 3'3":  
 • Uniformly distributed load 108 lbs  
 • Midspan point loading 77 lbs  
 Load capacity, 6'7":  
 • Uniformly distributed load 77 lbs  
 • Midspan point loading 55 lbs

Load capacity:  
 • Master Runner 77 lbs  
 • 2-Wheel Runner 22 lbs  
 • 4-Wheel Runner 44 lbs

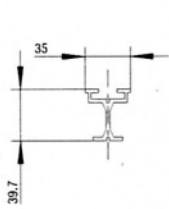
Fehler, Technische Änderungen und Irrtümer vorbehalten. (Stand 10/2012)  
 Sous réserve d'erreurs et de modifications techniques. (Edition 10/2012)  
 All information subject to change or technical modification without notice. (Updated 10/2012)

1.15

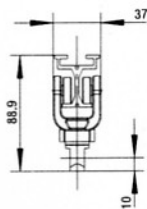
TECHNIC

1.15 TRUMPF 95: Vermaßung / Dimensions / Dimensioning

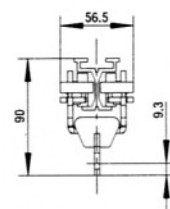
1.15



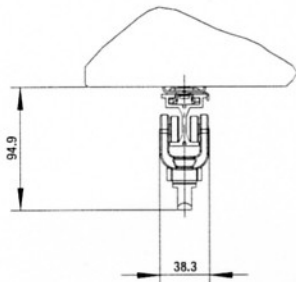
TRUMPF 95



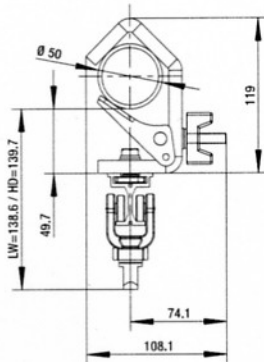
2-Rad-Laufwagen / Chariot simple / 2-Wheel Runner  
= LW



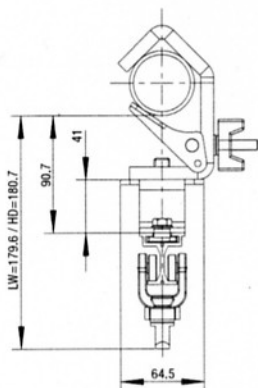
Laufwagen HD / Conducteur HD / HD Runner  
= HD



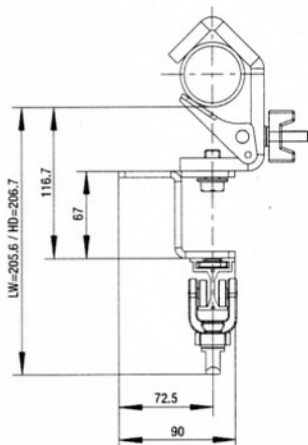
G-TWIST: Deckenhalter / Montage G-TWIST /  
Ceiling Mounting Plate



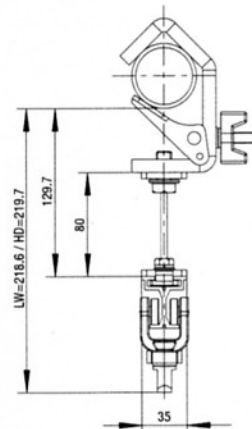
Direktmontage / Crochet monté directement sur rail /  
Direct track mounting



Seitliche Seilführung / Guidage de drisse latéral /  
Side Cord Operation



Obenliegende Seilführung / Guidage de drisse supérieur /  
Top Cord operation



Doppelte, obenliegende Seilführung / Double guidage de  
drisse supérieur / Double Top Cord Operation

TECHNIC

## 1.15 TRUMPF 95

### Schleuderschiene

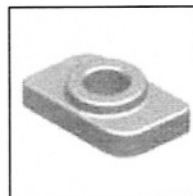
Schleuderschienen nennt man alle Schienensysteme ohne Seiltrieb. Zum Öffnen oder Schließen werden die zu bewegenden Teile von Hand gezogen. Einfachste Art der Vorhangöffnung oder der Bewegung von z.B. Kulissen an einer Vorhangschiene.

### Rail au jeté

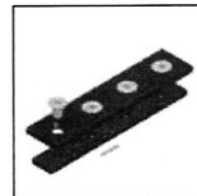
On appelle „rail au jeté“ tout système de rail sans drisse de manoeuvre. L'ouverture / fermeture du rideau s'effectue à la main. C'est le type d'entraînement le plus simple pour rideaux ou éléments de décor.

### Walk-Along Track

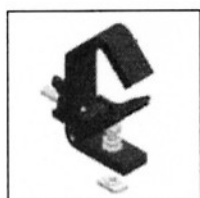
Track system without motor operation. Manual opening and closing of the curtain. The basic track system to move a curtain or scenery along the track.



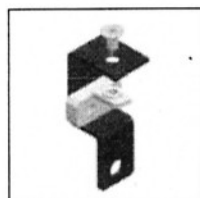
**3115 0091**  
Nutenstein (nicht sichtbar) /  
Ecrou autobloquant  
(non visible) / Camlock Nut  
(not shown)



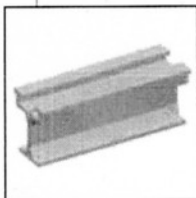
**3115 0011**  
Schienenverbinder (nicht  
sichtbar) / Raccord de rail  
(non visible) / Track Splice  
(not shown)



**3115 8011**  
Rohrhaken, direkt  
/ Crochet de fixation -  
direct / Hook Clamp



**3115 0021**  
Feststeller / Arrêt / End Stop

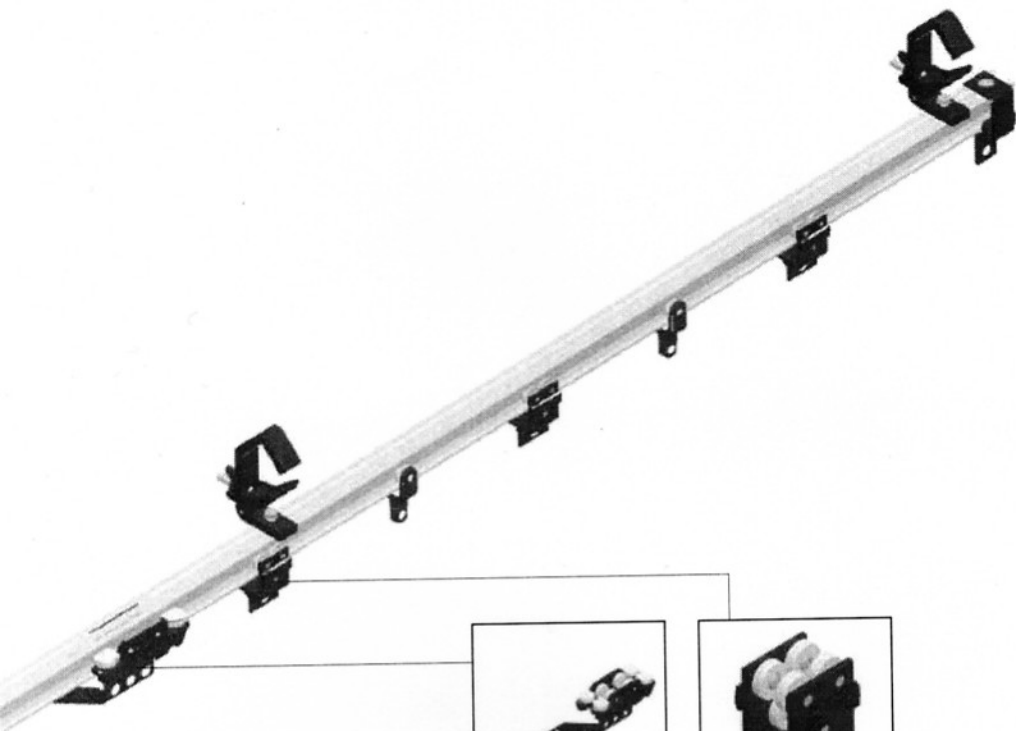


**3115 101-**  
Schiene gerade, schwarz  
oder natur eloxiert / Rail  
droit, noir ou alu anodisé  
/ Track, straight, black or  
clear anodized

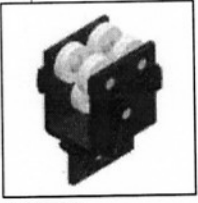


**3100 0021**  
2-Rad-Laufwagen, schwarz  
/ Chariot simple, noir /  
2-Wheel Runner, black





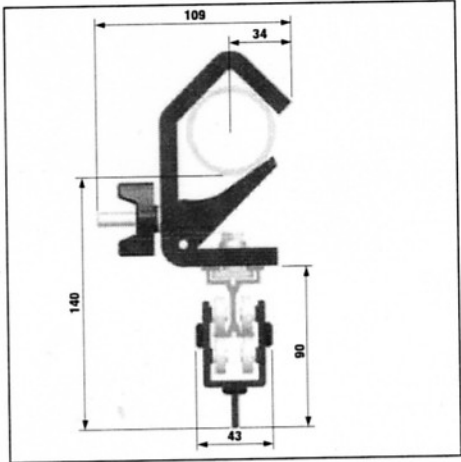
**3100 0061**  
 Laufwagen HD mit Überzugbügel / Conducteur HD avec patte de croisement / HD Runner with overlap arm



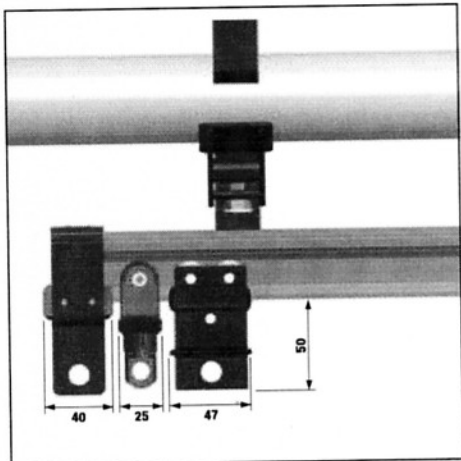
**3100 0031**  
 4-Rad-Laufwagen / Chariot double / 4-Wheel Runner

Die Angaben zu den möglichen Antriebsarten dienen zur Orientierung und müssen im Einzelfall geprüft werden / Les informations données au sujet des différents types d'entraînement ne sont qu'indicatives, et doivent être vérifiées au cas par cas / Possible methods of operation are listed as examples only, whether a particular method will function must be determined on a case-by-case basis.

Mögliche Antriebe / Types d'entraînement / Methods of operation	
Schleuderschiene / Patience au jeté / Walk-Along Track	
FRICION-DRIVE: Schleppkabel / Câble alimentation / Festoon Cable	
FRICION-DRIVE: Stromschiene / Rail conducteur / Conductor Rail	



Vorderansicht / Vue en coupe / End View



Seitenansicht / Vue de face / Side View

